

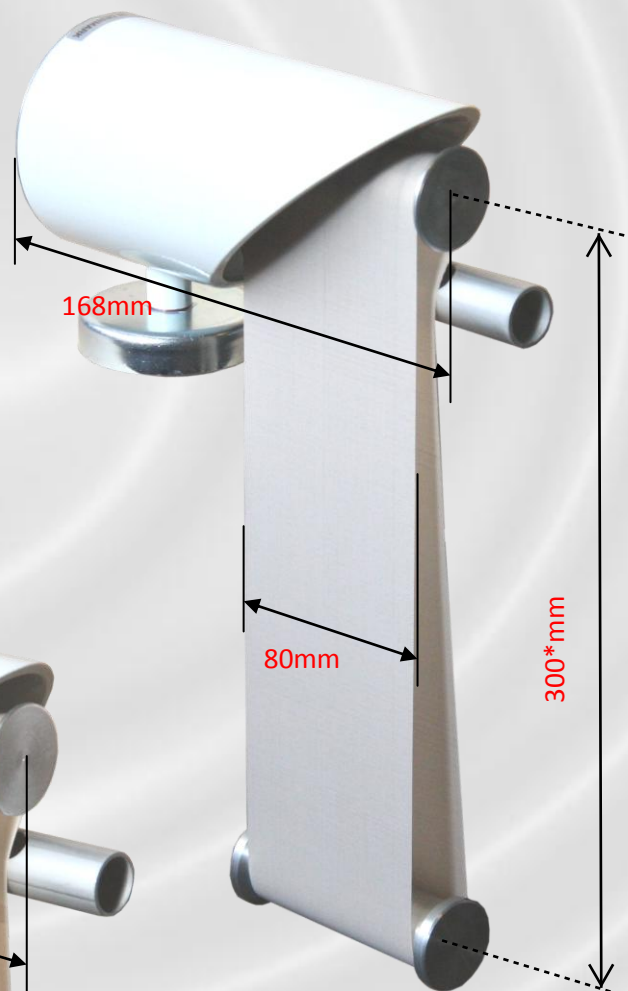
## TECHNICAL DATA FOR OIL SKIMMER MODEL MEVAG 2430M, 2450M & 2480M

Эл. двигатель:	24V AC 50/60 Hz 6W < 45mA
Эл. питание:	230V/24V AC 50 Hz 300 mA
Лента*:	600mm (в комплекте )
Макс. темп:	80 °C
Вес нетто:	1,9 kg.
Габариты:	180 mm x 86 mm x 120 mm
Материал:	Алюминий с порошковым покрытием
Класс:	P52

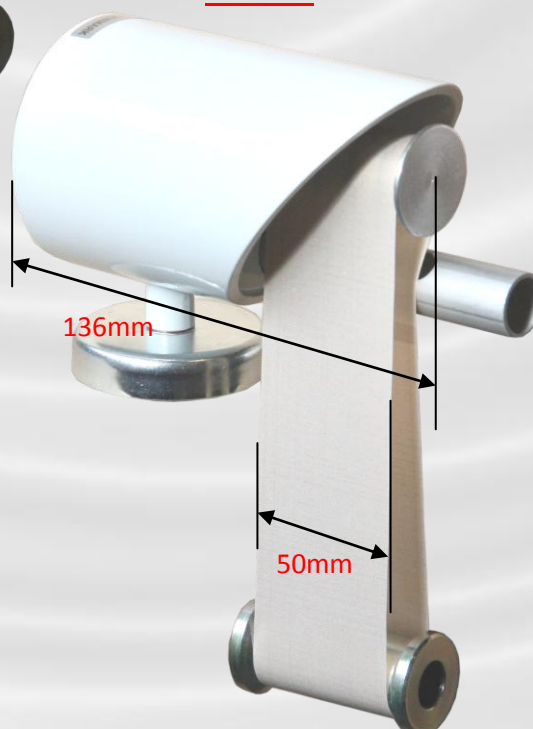
**2430M**



**2480M**

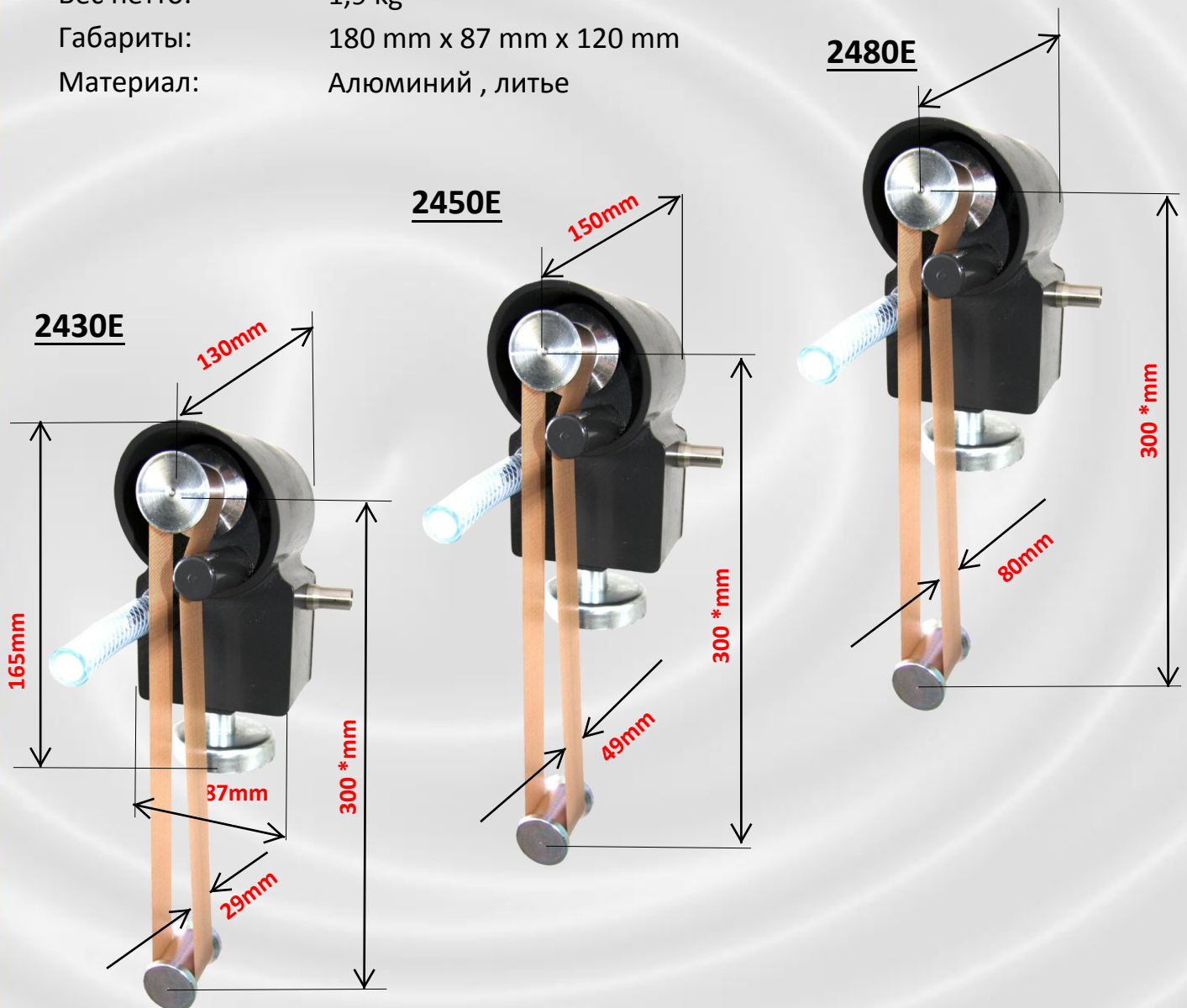


**2450M**



## TECHNICAL DATA FOR OIL SKIMMER MODEL MEVAG 2430E, 2450E & 2480E

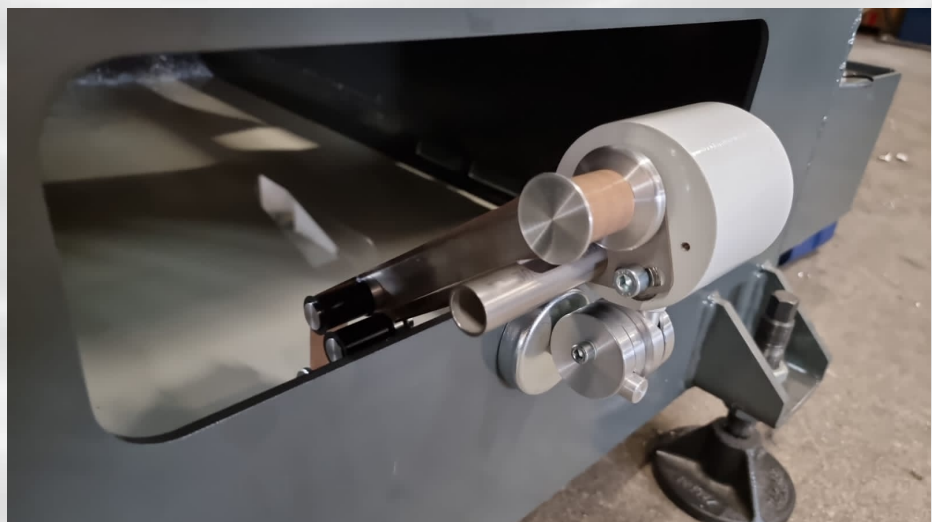
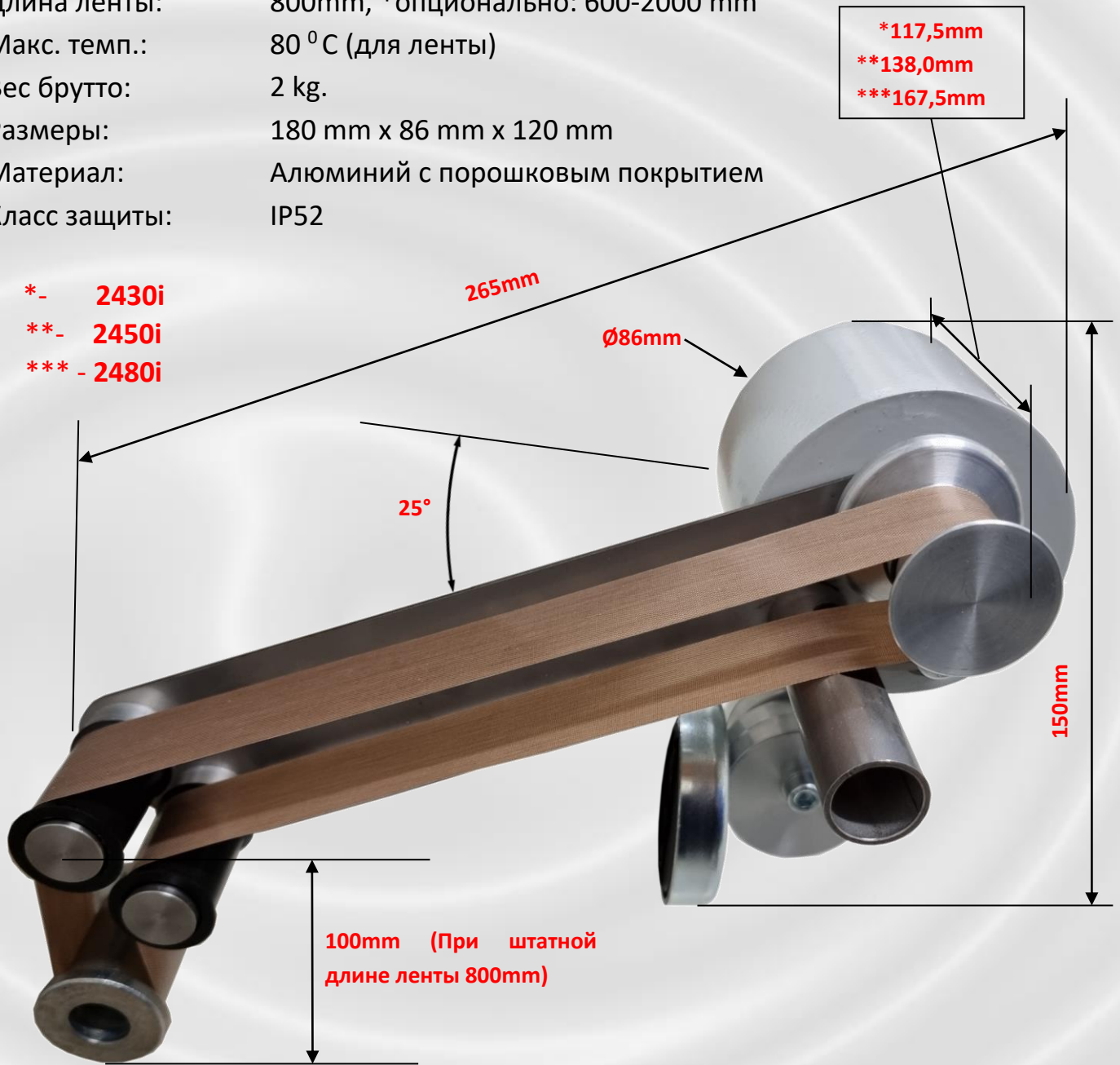
Двигатель:	24V AC 50/60 Hz 6W< 45mA
Эл. питание:	230V/24V AC 50 Hz 300 mA
Лента*	600mm (в комплекте)
Максим. темп.:	80 °C
Вес нетто:	1,9 kg
Габариты:	180 mm x 87 mm x 120 mm
Материал:	Алюминий , литье



\* Возможно дополнительно комплектовать лентами длиной : 800 / 1000/1200/1400mm

## TECHNICAL DATA FOR OIL SKIMMER MODEL 2430i, 2450i & 2480i

Двигатель	24V AC 50/60 Hz 6W < 45mA
Эл.питание:	230V/24V AC 50 Hz 300 mA
Длина ленты:	800mm, *опционально: 600-2000 mm
Макс. темп.:	80 °C (для ленты)
Вес брутто:	2 kg.
Размеры:	180 mm x 86 mm x 120 mm
Материал:	Алюминий с порошковым покрытием
Класс защиты:	IP52





## ЕМКОСТЬ ДЛЯ СБОРА МАШИННОГО МАСЛА

### ОПИСАНИЕ И ХАРАКТЕРИСТИКИ

Предназначена для сбора машинного масла поступающего от скиммера. Оснащена замком крепления к стенке бака металлообрабатывающего оборудования.

Емкость выполнена из стали с покрытием, устойчивым к коррозии. В конструкции два металлических прихвата для удобной переноски.

### ТЕХНИЧЕСКИЕ ХАРАКТЕРИСТИКИ

- Объем : 4л
- Размеры: 200\*200\*100мм
- Материал: сталь 1,5мм
- Цвет: RAL 7043
- Брутто вес: 2,3 кг

